



FAG Top-Laser SMARTY2 FAG Top-Laser TRUMMY2

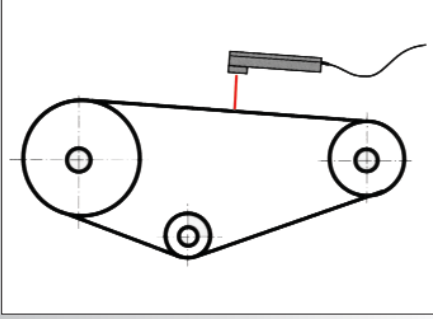
Kasnak ayarı ve kayış gerginlik ölçümü için süper ikili

**Yeni özellikleri
ile hizmetinizde!**

Kayış-kasnak tahrik sistemlerinden maksimum performans ve en uzun servis ömrünün elde edilmesi, kasnak eksenlerinin ve kayış gerginliğinin doğru ayarlanmasına bağlıdır.

Oldukça hassas cihazlar olan SMARTY2 ve TRUMMY2 ile;

- Rulman hasarları önlenir
- Çalışma gürültü seviyeleri düşürülür
- Enerji ve maliyetten tasarruf sağlanır



Top-Laser TRUMMY2 ve SMARTY2 kayış-kasnak tahrik sistemlerinde aşağıdaki uygulamalarda kullanılır:

- vantilatörler
- fanlar
- konveyör ekipmanları
- pompalar
- kompresörler
- vb

Top-Laser TRUMMY2 'nin avantajları

- En hassas gerginlik ölçümü ve ayarı
 - Gerginlik değeri frekans (Hz) veya kuvvet (N) olarak görüntülenebilir
- Ulaşılması güç yerlerde kolaylıkla kullanılabilir
 - Cihaz içeriğinde sensör kablosu bulunmaktadır
- **Yenilik:** kolay kullanım
 - Ölçüm tek elle yapılabilmektedir

Top-Laser SMARTY2 'nin avantajları

- Geleneksel ayar yöntemlerinden çok daha hassastır
 - Kullanımı kolay laserli ayarlama
- **Yenilik:** Makina eksen ayarlaması hassas bir şekilde saptanmakta ve sayısal ölçüm yapılabilmektedir.
 - Ölçüm değerleri dijital ekranda gerçek zamanlı olarak görüntülenebilmektedir.

Diğer avantajlar

- Kayış-kasnak ekipmanlarındaki aşınma önemli ölçüde azalır
- Makina ve işletmenin çalışması süresi uzatılır ve verimi artar
- Enerji maliyetleri düşer
- Verimlilik artar
- Kullanım ve uygulama oldukça kolaydır

FAG bakım ürünleri hakkında detaylı bilgi için lütfen kataloğumuzu isteyiniz!



FAG Rulmanları
Türkiye Genel Distribütörü

Endaş Endüstriyel Ekipman
ve Otomotiv San.ve Tic.A.Ş.

Tel.: 0212.253 62 00
Fax: 0212.250 25 87

www.endas.com

FAG Rulmanları
Türkiye İrtibat Bürosu

Tel.: 0212.280 77 98
Fax: 0212.280 94 45

www.fag.com.tr